

CATÁLOGO 2022

ACCYMUR
FITTINGS

Especialistas en grandes diámetros

AF



FUNDICIÓN



VÁLVULA MARIPOSA WAFER DISCO FUNDICIÓN DÚCTIL EPDM

- MATERIAL:
 - CUERPO F. NODULAR GJS400.
 - DISCO F. NODULAR GJS400.
 - ANILLO EPDM.
 - EJE A. INOX. AK1420.
 - TORNILLERÍA. INOX. A2.
 - PINTURA EPOXI 250 NM.



VÁLVULA MARIPOSA WAFER DISCO FUNDICIÓN INOX 316

- MATERIAL:
 - CUERPO F. NODULAR GJS400.
 - DISCO A. INOX. AISI 316.
 - ANILLO EPDM.
 - EJE A. INOX. AK1420.
 - TORNILLERÍA. INOX. A2.
 - PINTURA EPOXI 250 NM.

VÁLVULA MARIPOSA DISCO FUNDICIÓN PALANCA

CÓDIGO	MEDIDA
217001	2"
217002	2 1/2"
217003	3"
217004	4"
217005	5"
217006	6"
217007	8"
217008	10"
217009	12"

*Consultar otra medidas.
Request other sizes.*

VÁLVULA MARIPOSA FUNDICIÓN DISCO INOX PALANCA

CÓDIGO	MEDIDA
217010	2"
217011	2 1/2"
217012	3"
217013	4"
217014	5"
217015	6"
217016	8"
217017	10"
217018	12"

*Consultar otra medidas.
Request other sizes.*



VÁLVULA MARIPOSA WAFER DISCO FUNDICIÓN REDUCTOR EPDM

■ MATERIAL:

- CUERPO F. NODULAR GJS400.
- DISCO F. NODULAR GJS400.
- ANILLO EPDM.
- EJE A. INOX. AK1420.
- TORNILLERÍA. INOX. A2.
- PINTURA EPOXI 250 NM.



VÁLVULA MARIPOSA WAFER DISCO FUNDICIÓN INOX REDUCTOR EPDM

■ MATERIAL:

- CUERPO F. NODULAR GJS400.
- DISCO A. INOX. AISI 316.
- ANILLO EPDM.
- EJE A. INOX. AK1420.
- TORNILLERÍA. INOX. A2.
- PINTURA EPOXI 250 NM.

VÁLVULA MARIPOSA DISCO FUNDICIÓN REDUCTOR

CÓDIGO	MEDIDA
217020	2"
217021	2 1/2"
217022	3"
217023	4"
217024	5"
217025	6"
217026	8"
217027	10"
217028	12"
217029	14"
217030	16"
217032	20"
217033	24"

*Consultar otra medidas.
Request other sizes.*

VÁLVULA MARIPOSA DISCO FUNDICIÓN REDUCTOR

CÓDIGO	MEDIDA
217037	2"
217038	2 1/2"
217039	3"
217040	4"
217041	5"
217042	6"
217043	8"
217044	10"
217045	12"
217046	14"
217047	16"
217048	20"
217049	24"

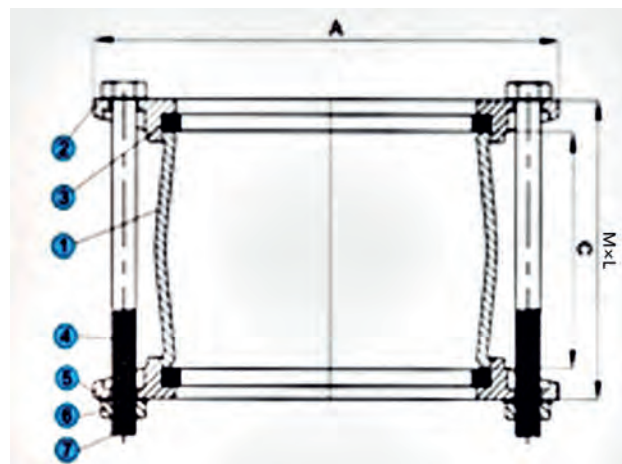
*Consultar otra medidas.
Request other sizes.*



UNION GIBALT PARA TUBERIA DE PVC Y PE GIBALT JOIN FOR PVC AND PE PIPE

- MATERIAL:
- JUNTA : EPDM.
- ESPARRAGO: ACERO GALVANIZADO.
- CUERPO: FUNDICIÓN GG25 (JGL250).
- STUD: GAL. STEEL.
- GASKET: EPDM.
- BODY: IRON GG25 (JGL250)

UNIÓN GIBALT PARA TUBERÍA DE PVC Y PE	
CÓDIGO	DN
157000	50
157001	63
157002	75
157003	90
157004	110
157005	125
157006	140
157007	160
157008	180
157009	200
157010	250
157011	315
157012	400
157013	500
157014	600

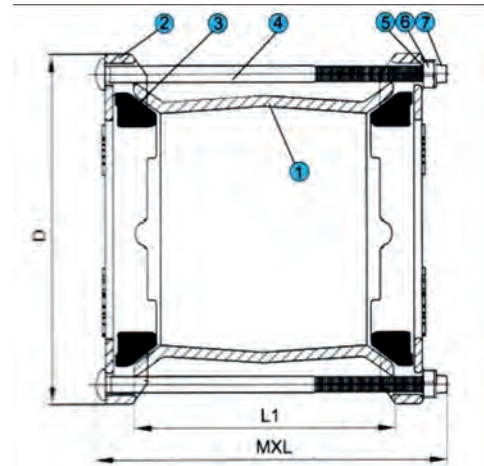


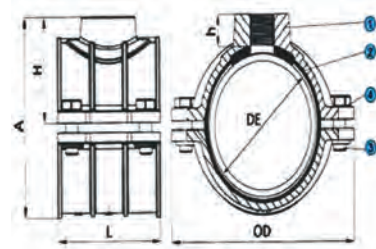


UNION UNIVERSAL FUNDICION DÚCTIL PN10/16. UNIVERSAL COUPLING DUCTILE IRON PN10/16

- MATERIAL:
 - CUERPO. FUNDICIÓN DÚCTIL GGG50 (JGS-500)
 - RECUBRIMIENTO: EPOXI (>250 UM).
 - JUNTA : EPDM.
 - TORNILLO/TUERCA/ ARANDELA : ZINCADA RECUBRIMIENTO DACROMET.
 - BODY ; DUCTILE BODY GGG50 (JGS-500)
 - EPOXY COATING.
 - GASKET: EPDM.
 - BOLTS/ NUT/ WASHER: DRACOMET COATING.

UNIÓN UNIVERSAL FUNDICIÓN DÚCTIL PN10/16		
CÓDIGO	DN	RANGO
304UU0050	50	58-74
304UU0059	50	59-72
304UU0065	65	68-85
304UU0080	80	84-105
304UU0100	100	99-118
304UU0109	100	109-133
304UU0125	125	133-157
304UU0150	150	157-182
304UU0175	175	177-201
304UU0200	200	194-215
304UU0218	200	218-242
304UU0225	225	242-268
304UU0250	250	266-291
304UU0280	250	280-305
304UU0300	300	302-327
304UU0324	300	324-350
304UU0350	350	351-378
304UU0386	350	386-410
304UU0400	400	410-436
304UU0436	400	436-462
304UU0450	500	480-500
304UU0516	500	500-516
304UU0526	600	526-546
304UU0600	600	600-630
304UU0630	600	630-650





COLLARIN DE TOMA PARA TUBO PVC/PE SALIDA ROSCADA PN10/16. SADDLE FOR PVC /HDPE PIPE PN10/16

■ MATERIAL:

- CUERPO. FUNDICIÓN DÚCTIL GGG45 (GJS450).
- RECUBRIMIENTO: EPOXI (>250 UM).
- JUNTA DE CIERRE ESTANCO : EPDM.
- TORNILLO/ ARANDELA : ACERO INOXIDABLE.
- BODY ; DUCTILE BODY GGG45 (JGS-450)
- EPOXY COATING.
- GASKET: EPDM.
- BOLTS/WASHER: STAINLESS STEEL.

COLLARÍN DE TOMA PARA TUBO PVC/PE	
CÓDIGO	MEDIDA
1500306	50 x 3/4
1500307	50 X 1"
1500308	50 X 1"1/4
1500362	63 x 3/4
1500309	63 X 1"
1500310	63 X 1"1/4
1500311	63 X 1"1/2
1500312	63 X 2"
1500363	74 X 3/4
1500313	75 X 1"
1500314	75 X 1"1/4
1500315	75 X 1"1/2
1500316	75 X 2"
1500361	90 x 3/4
1500317	90 X 1"
1500318	91 X 1"1/4
1500319	90 X 1"1/2
1500320	90 X 2"
1500364	110X 3/4"
1500321	110 X 1"
1500322	110 x 1"1/4
1500323	110 X 1"1/2
1500324	110 X 2"
1500365	125 x 3/4
1500325	125 x 1"

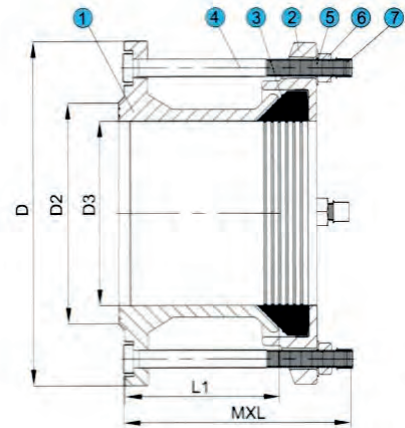
1500327	125 X 2"
1500366	140 x 3/4
1500328	140 x 1"
1500329	140 x 11/4
1500330	140 x 11/2
1500331	140 x 2"
1500332	160 X 1"
1500335	160 x 2"
1500367	200 X 3/4
1500338	200 x 1
1500339	200 x 11/4
1500340	200 x 11/2
1500341	200 x 2
1500368	225 x 3/4
1500342	225 x 1
1500400	225 x 11/4
1500343	225 x 11/2
1500344	225 x 2
1500369	250 X3/4
1500345	250 X 1"
1500346	250 X 11/4"
1500347	250 X 11/2"
1500348	250 X 2"
1500370	315 X 3/4"
1500350	315X 1"
1500351	315 X 11/4"
1500352	315 X 11/2"
1500353	315 X 2"



BRIDA UNIVERSAL PN10/16. UNIVERSAL FLANGE ADAPTOR PN10/16

- MATERIAL:
- CUERPO. FUNDICIÓN DÚCTIL GGG50 (JGS-500).
- ARO EXTERIOR. FUNDICIÓN DÚCTIL
- RECUBRIMIENTO: EPOXI (>250 UM).
- JUNTA : EPDM.
- TORNILLO/TUERCA/ ARANDELA : ACERO RECUBRIMIENTO DACROMET.
- BODY ; DUCTILE IRON GGG50 (JGS-500).
- RING ; DUCTILE IRON.
- EPOXY COATING.
- GASKET: EPDM.
- BOLTS/ NUT/ WASHER: DRACOMET COATING.

BRIDA UNIVERSAL PN10/16		
CÓDIGO	DN	RANGO
304BU0050	50	58-74
304BU0065	65	68-85
304BU0080	80	84-105
304BU0100	100	99-118
304BU0101	100	109-133
304BU0125	125	133-157
304BU0150	150	157-182
304BU0175	175	177-201
304BU0200	200	194-215
304BU0218	200	218-242
304BU0225	225	242-268
304BU0250	250	266-291
304BU0250	250	280-305
304BU0300	300	302-327
304BU0324	300	324-350
304BU0350	350	351-378
304BU0386	350	386-410
304BU0400	400	410-436
304BU0436	400	436-462



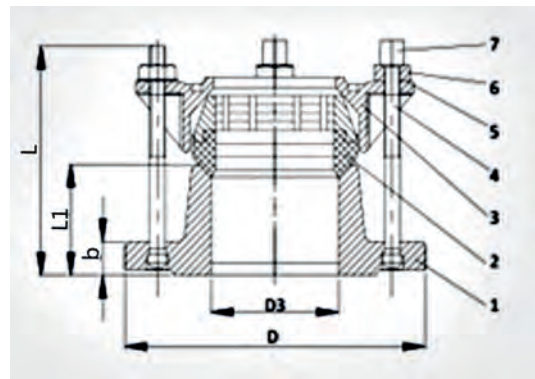


BRIDA ANTITRACCIÓN PARA TUBO DE PVC Y PE. FLANGE ADAPTOR FOR PVC AND HDPE PIPE

■ MATERIAL:

- CUERPO: FUNDICION DÚCTIL GGG50 (JGS-500).
- ARO EXTERIOR: FUNDICION DÚCTIL.
- ANILLO DE SUJECCION : LATÓN
- GOMA : EPDM.
- RECUBRIMIENTO : EPOXI (>-250UM)
- BODY: DUCTILE IRON GGG50 (JGS-500)
- END RING: DUCTILE IRON
- SEALING RING: BRASS
- EPOXY COATING

BRIDA ANTITRACCIÓN PARA TUBO DE PVC Y PE	
CÓDIGO	DN
305BA0050	50-63
305BA0065	65-75
305BA0080	80-90
305BA0100	100-110
305BA0101	100/125
305BA0125	125/125
305BA0140	125/140
305BA0160	150/160
305BA0180	150/180
305BA0200	200/200
305BA0225	200/225
305BA0250	250/250
305BA0280	250/280
305BA0315	300/315





www.accymur.com

968 88 91 70